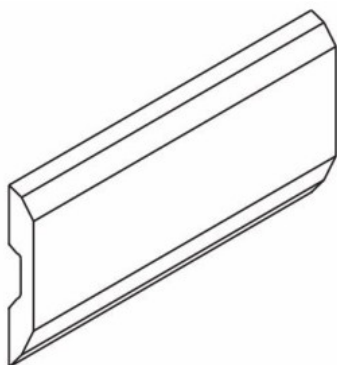
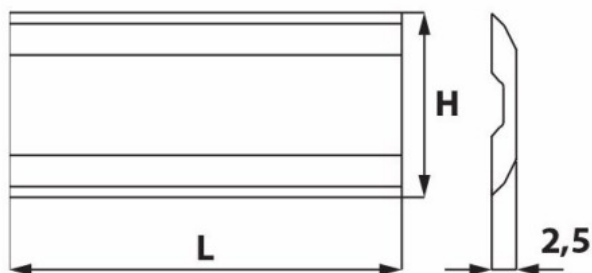


Kod produktu: KS6.140.02



## KS6.140.02 Nóż strugający Sinus 140,0x16,0x2,5 HM komplet 2 szt. ITA TOOLS

**313,70 zł**~~**377,95 zł**~~

### Nóż strugający Sinus 140,0x16,0x2,5 HM ITA TOOLS KS6.140.02 (Komplet 2 szt.)

Nóż strugający Sinus od ITA TOOLS to specjalistyczne narzędzie zaprojektowane z myślą o precyzyjnej obróbce drewna. Ten zestaw obejmuje dwa noże o wymiarach 140x16x2,5 mm, wykonane z wysokiej jakości węgla spiekanego (HM), co gwarantuje ich twardość i odporność na ścieranie oraz precyzję pracy.

**Uwagi** Na zamówienie dostępne są także inne długości noży systemowych: Terminus, Tersa, Centrostar, Centrofix, Quickfix, Centrolock. Posiadamy w ofercie również noże do innych systemów.

Komplet 2 szt.