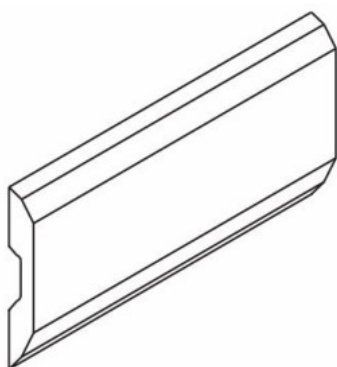
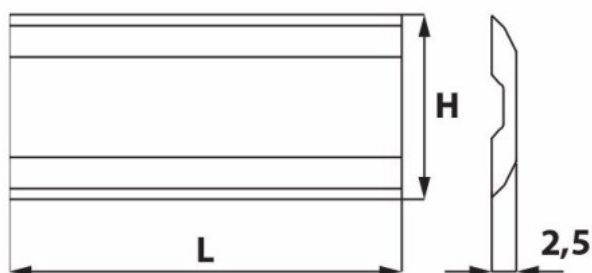


Kod produktu: KS6.200.01



## KS6.200.01 Nóż strugający Sinus 200,0x16,0x2,5 HSS komplet 2 szt. ITA TOOLS

**127,80 zł**~~153,97 zł~~

### Nóż strugający Sinus 200,0x16,0x2,5 HSS ITA TOOLS KS6.200.01 (Komplet 2 szt.)

Nóż strugający Sinus od ITA TOOLS to specjalistyczne narzędzie zaprojektowane z myślą o precyzyjnej obróbce drewna. Ten zestaw obejmuje dwa noże o wymiarach 200x16x2,5 mm, wykonane z wysokiej jakości stali szybkotnącej (HSS), co gwarantuje ich wytrzymałość oraz precyzję pracy.

**Uwagi** Na zamówienie dostępne są także inne długości noży systemowych: Terminus, Tersa, Centrostar, Centrofix, Quickfix, Centrolock. Posiadamy w ofercie również noże do innych systemów.

Komplet 2 szt.