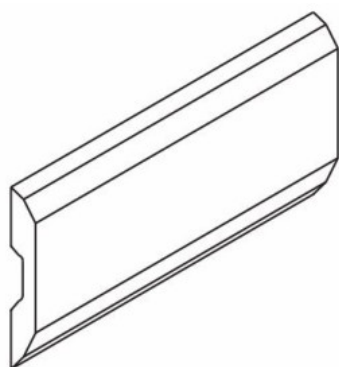
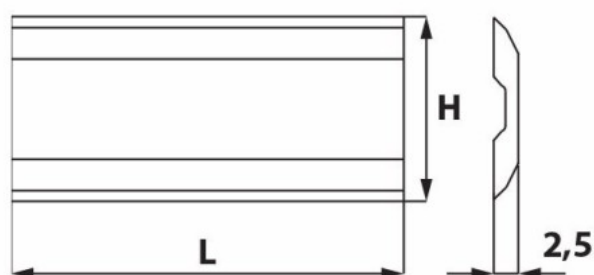


Kod produktu: KS6.310.02



Nóż strugający Sinus 310,0x16,0x2,5 HM ITA TOOLS KS6.310.02 komplet 2 szt.

1 470,71 zł~~1 440,60 zł~~

Nóż strugający Sinus 310,0x16,0x2,5 HM ITA TOOLS KS6.310.02 (Komplet 2 szt.)

Nóż strugający Sinus od ITA TOOLS to specjalistyczne narzędzie zaprojektowane z myślą o precyzyjnej obróbce drewna. Ten zestaw obejmuje dwa noże o wymiarach 310x16x2,5 mm, wykonane z wysokiej jakości węgliku spiekanego (HM), co gwarantuje ich twardość i odporność na ścieranie oraz precyzję pracy.

Uwagi Na zamówienie dostępne są także inne długości noży systemowych: Terminus, Tersa, Centrostar, Centrofix, Quickfix, Centrolock. Posiadamy w ofercie również noże do innych systemów.

Komplet 2 szt.