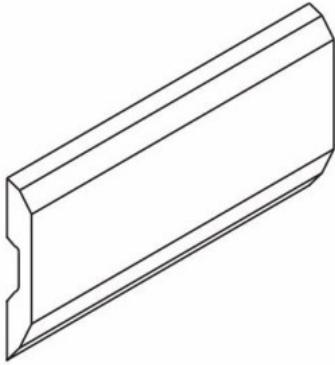
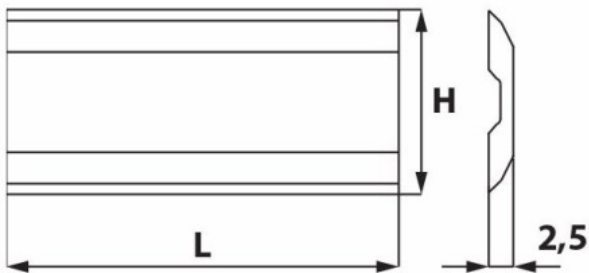


Kod produktu: KS6.510.02



## Nóż strugający Sinus 510,0x16,0x2,5 HM ITA TOOLS KS6.510.02 komplet 2 szt.

**2 419,12 zł**~~**2 369,60 zł**~~

### Nóż strugający Sinus 510,0x16,0x2,5 HM ITA TOOLS KS6.510.02 (Komplet 2 szt.)

Nóż strugający Sinus od ITA TOOLS to specjalistyczne narzędzie zaprojektowane z myślą o precyzyjnej obróbce drewna. Ten zestaw obejmuje dwa noże o wymiarach 510x16x2,5 mm, wykonane z wysokiej jakości węgliku spiekanego (HM), co gwarantuje ich twardość i odporność na ścieranie oraz precyzję pracy.

**Uwagi** Na zamówienie dostępne są także inne długości noży systemowych: Terminus, Tersa, Centrostar, Centrofix, Quickfix, Centrolock. Posiadamy w ofercie również noże do innych systemów.

Komplet 2 szt.