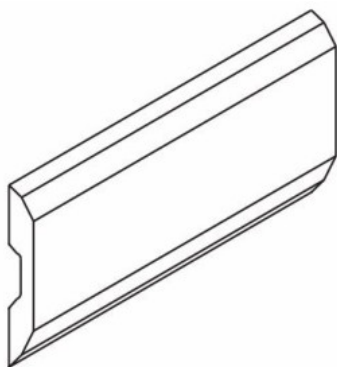
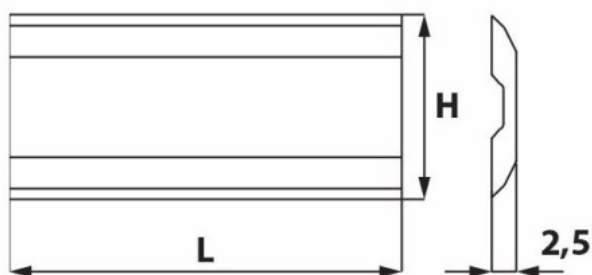


Kod produktu: KS6.610.01



## Nóż strugający Sinus 610,0x16,0x2,5 HSS ITA TOOLS KS6.610.01 komplet 2 szt.

**286,91 zł**~~281,04 zł~~

### Nóż strugający Sinus 610,0x16,0x2,5 HSS ITA TOOLS KS6.610.01 (Komplet 2 szt.)

Nóż strugający Sinus od ITA TOOLS to specjalistyczne narzędzie zaprojektowane z myślą o precyzyjnej obróbce drewna. Ten zestaw obejmuje dwa noże o wymiarach 610x16x2,5 mm, wykonane z wysokiej jakości stali szybkotnącej (HSS), co gwarantuje ich wytrzymałość oraz precyzję pracy.

**Uwagi** Na zamówienie dostępne są także inne długości noży systemowych: Terminus, Tersa, Centrostar, Centrofix, Quickfix, Centrolock. Posiadamy w ofercie również noże do innych systemów.

Komplet 2 szt.