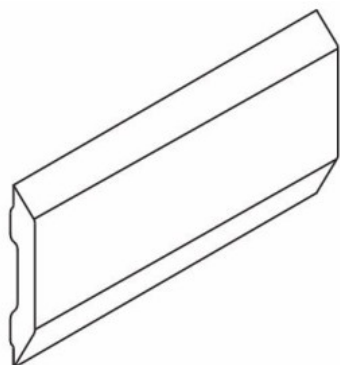
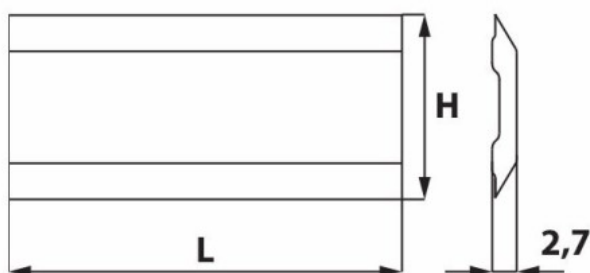


Kod produktu: KS7.080.02



## Nóż strugający systemowy Enshin 80,0x12,0x2,7 HM ITA TOOLS KS7.080.02 komplet 2 szt.

**275,23 zł**~~269,60 zł~~

Nóż strugający systemowy Enshin 80,0x12,0x2,7 HM ITA TOOLS KS7.080.02 komplet 2 szt.

Nóż strugający systemowy ITA TOOLS, model Enshin KS7.080.02, to zaawansowane narzędzie dedykowane do profesjonalnej obróbki drewna na dużą skalę. Wykonany z wysokiej jakości węgla spiekanego (HM), charakteryzuje się wyjątkową trwałością i zdolnością do precyzyjnej pracy nawet w wymagających warunkach. System Enshin, do którego należy ten nóż, zapewnia optymalną wydajność i niezawodność w procesach strugania.

**Uwagi** Na zamówienie dostępne są także inne długości noży systemowych: Variplan, Terminus, Sinus, Tersa, Centrostar, Centrofix, Quickfix, Centrolock. Posiadamy w ofercie również noże do innych systemów.

Komplet 2 szt.