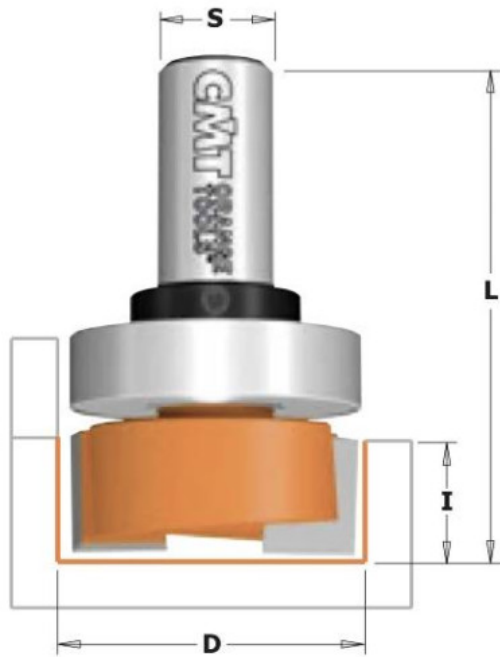


Kod produktu: 701.190.11B



Frez na czop łączeniowy CMT 701.190.11B

163,78 zł**160,43 zł**

Frez na czop łączeniowy CMT 701.190.11B

Frezy pod gniazda posiadają ostrza HM ustawione pod negatywnym kątem gwarantujące gładkie krawędzie po obróbce. Frez ten doskonale nadaje się do pracy w drewnie jak i materiałach drewnopochodnych. Frez z górnym łożyskiem.