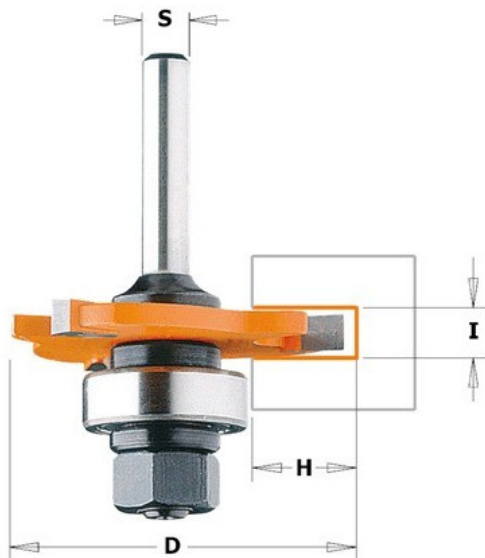


Kod produktu: 722.315.11A



Frez piłkowy CMT 722.315.11A

193,78 zł**~~189,81 zł~~**

Frez piłkowy CMT 722.315.11A

Korzystając z frezów piłkowych możesz tworzyć rowki, połączenia na pióro i wpust oraz połączenia na obce pióro. Każde ostrze posiada system anti-kickback (ogranicznik posuwu) oraz pomarańczową powłokę PTFE ograniczającą przywieranie materiału. Łożysko o średnicy 22mm pozwala na wykonanie rowka o głębokości 12,8mm. Możesz również samodzielnie składać frezy piłkowe poprzez wybieranie grubości trzpienia i grubości ostrza. Wszystkie ostrza piłkowe posiadają otwór 8mm.

Trójzębne ostrza piłkowe mają system anti-kickback oraz pokryte są pomarańczową powłoką P.T.F.E.

Otwór wewnętrzny 8mm pasuje do uchwytów CMT (artykuł 7/8/924).