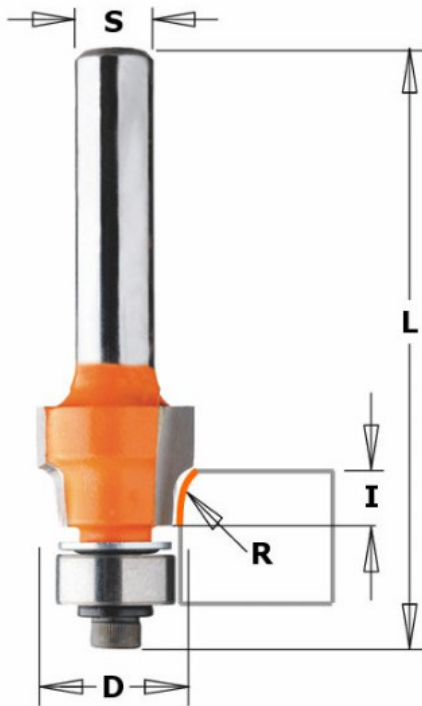


Kod produktu: 807.004.11

## 807.004.11 Frez HM D-12,7 I-9,5 L-52 S-6,35 CMT

**157,44 zł**~~189,69 zł~~

### Frez HM D-12,7 I-9,5 L-52 S-6,35 – 807.004.11

Kompaktowy frez trzpieniowy o małej średnicy, przeznaczony do precyzyjnych prac wykończeniowych, rowkowania i frezowania detali w drewnie, MDF i tworzywach sztucznych.

#### Zalety produktu:

- Niewielka średnica – idealny do detali i trudnodostępnych miejsc
- Wysoka trwałość dzięki węglikowi spiekanemu HM
- Doskonała kontrola nad narzędziem nawet przy cienkich materiałach