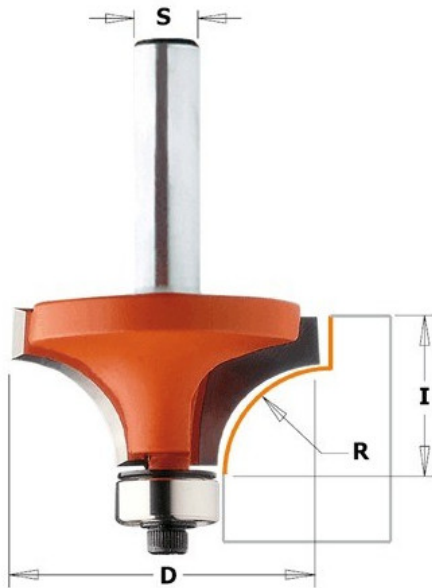


Kod produktu: 738.285.11

Frez zaokrąglający CMT 738.285.11

207,57 zł~~203,32 zł~~

Frez zaokrąglający CMT 738.285.11

Frezy z łożyskiem 12,7mm (z wyjątkiem średnic 28,6 i 31,7). Szeroki wybór średnic i promieni daje Ci wielkie możliwości zastosowania tego narzędzia. Szczególnie popularnym rozmiarem jest frez o promieniu 1.6mm, który idealnie nadaje się do przycinania laminatu.

Uwaga:

Pracując z frezami o dużych rozmiarach staraj się stosować więcej niż jedno przejście. Obrabiając małe elementy stosuj stół frezarski.