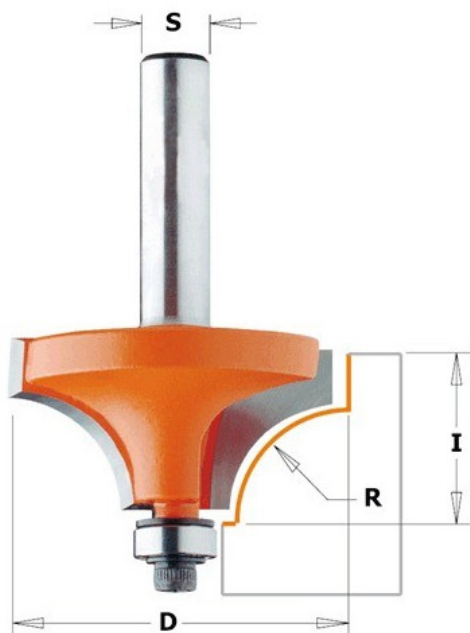


Kod produktu: 739.160.11

Frez zaokrąglający CMT 739.160.11

183,50 zł~~179,74 zł~~

Frez zaokrąglający CMT 739.160.11

Używając tego typu frezów, oprócz tradycyjnego zaokrąglenia możesz uzyskać sfazowanie krawędzi stanowiące dodatkowy element dekoracyjny. Jest to możliwe dzięki zastosowaniu łożyska prowadzącego o mniejszej średnicy. Aby robić tylko samo zaokrąglenie, wystarczy zmienić łożysko na większe.