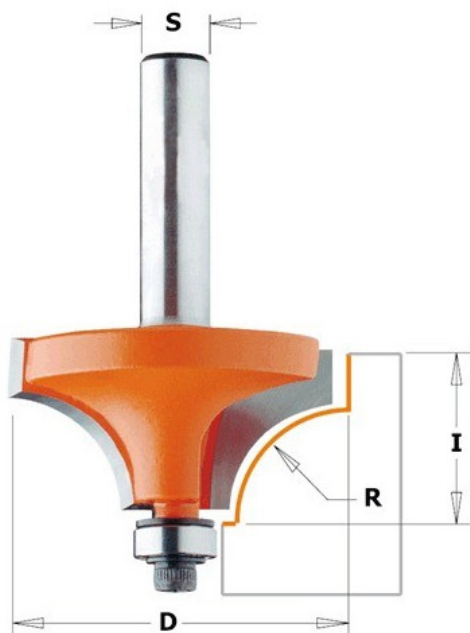


Kod produktu: 739.285.11

## Frez zaokrąglający CMT 739.285.11

**212,84 zł**~~208,49 zł~~

### Frez zaokrąglający CMT 739.285.11

Używając tego typu frezów, oprócz tradycyjnego zaokrąglenia możesz uzyskać sfazowanie krawędzi stanowiące dodatkowy element dekoracyjny. Jest to możliwe dzięki zastosowaniu łożyska prowadzącego o mniejszej średnicy. Aby robić tylko samo zaokrąglenie, wystarczy zmienić łożysko na większe.