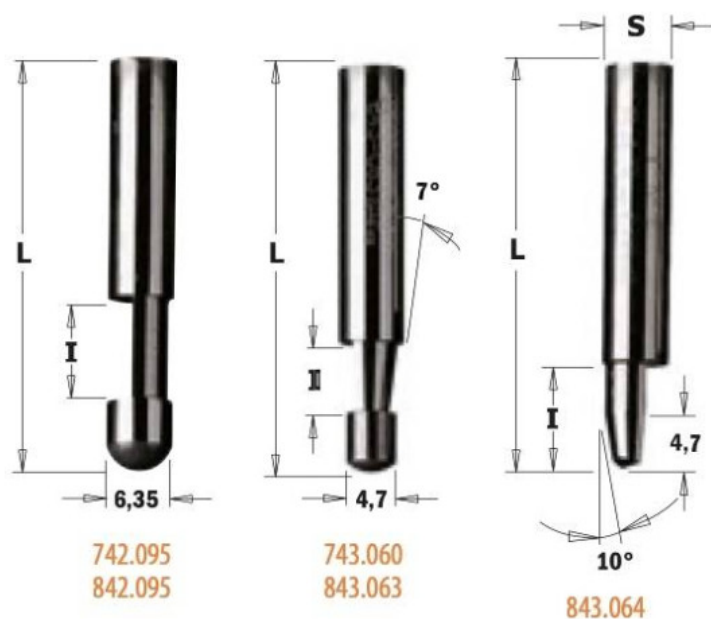


Kod produktu: 743.060.11



## Frez trymujący CMT 743.060.11

**96,59 zł****94,62 zł**

### Frez trymujący CMT 743.060.11

Dzięki frezom trymującym możesz teraz obcinać lub ukosować laminat bez konieczności zmiany narzędzia. Frezy dostępne w 3 najbardziej popularnych rozmiarach.

#### UWAGA:

Używaj tylko z łożyskiem prowadzącym lub wykorzystując krawędź prowadzącą.