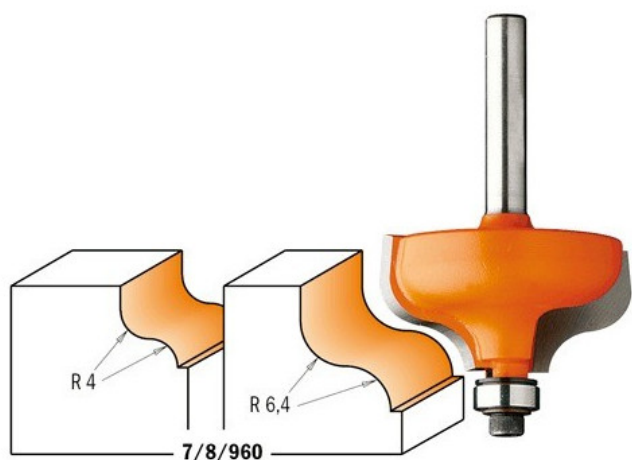


Kod produktu: 760.064.11

## Frez profilujący – esownica CMT 760.064.11

**278,97 zł****~~273,26 zł~~**

### Frez profilujący – esownica CMT 760.064.11

Kształt tego frezu jest lustrzanym odbiciem kształtu romańskiego. Do uzyskania świetnych rezultatów zaleca się stosować więcej niż jedno przejście. Kształt frezu serii 960 jest identyczny jak frezu serii 959, lecz zastosowanie mniejszego łożyska powoduje uzyskanie dodatkowej fazy w dolnej części profilu.