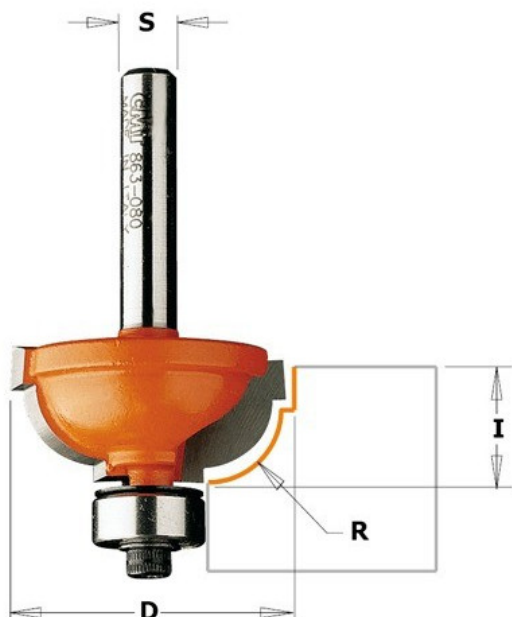


Kod produktu: 763.080.11

Frez profilowy „Cavetto” CMT 763.080.11

242,94 zł~~237,97 zł~~

Frez profilowy „Cavetto” CMT 763.080.11

To narzędzie możesz wykorzystać nie tylko do tworzenia tradycyjnych dekoracji na Twoich meblach, ale również jako narzędzie do gładkich wybrań w każdym rodzaju drewna. Uwagi Zmieniając łożysko zawsze pamiętaj aby założyć podkładkę. Po zmianie łożyska upewnij się czy jest dokładnie zamocowane. Nieprawidłowe zamocowanie łożyska może być przyczyną odpadnięcia łożyska podczas pracy.