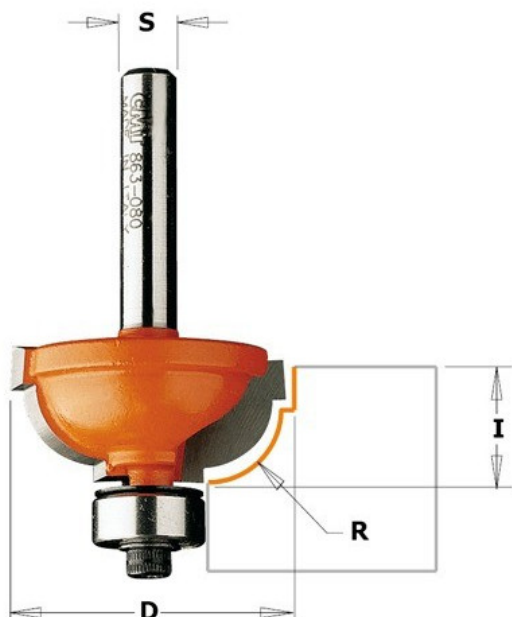


Kod produktu: 764.080.11

## Frez profilowy „Cavetto” CMT 764.080.11

**246,07 zł****241,03 zł**

### Frez profilowy „Cavetto” CMT 764.080.11

To narzędzie możesz wykorzystać nie tylko do tworzenia tradycyjnych dekoracji na Twoich meblach, ale również jako narzędzie do gładkich wybrań w każdym rodzaju drewna. Uwagi Zmieniając łożysko zawsze pamiętaj aby założyć podkładkę. Po zmianie łożyska upewnij się czy jest dokładnie zamocowane. Nieprawidłowe zamocowanie łożyska może być przyczyną odpadnięcia łożyska podczas pracy.