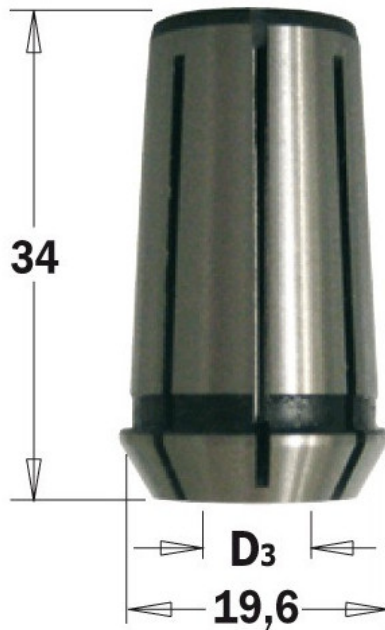


Kod produktu: 796.864.00



Tuleja do frezarek DeWalt Felisatti Fein Metabo CMT 796.864.00

174,64 zł**171,06 zł**

Tuleja do frezarek DeWalt Felisatti Fein Metabo CMT 796.864.00

Tuleje zaciskowe do frezarek. Pasują do wybranych maszyn producentów:

- CMT
- DeWalt
- Felisatti
- Fein
- Metabo