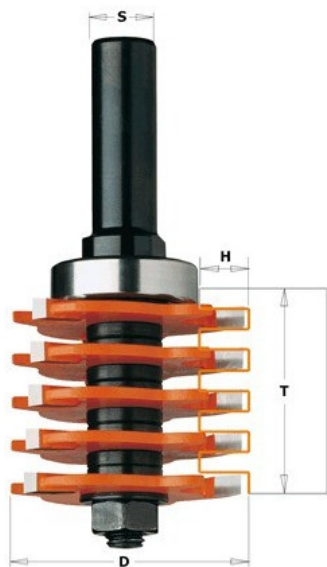


Kod produktu: 800.616.11



Frez do łączy palcowych CMT 800.616.11

657,09 zł**~~643,64 zł~~**

Frez do łączy palcowych CMT 800.616.11

Wykonywanie połączeń palcowych stanie się o wiele łatwiejsze, kiedy zastosujesz ten frez. Połączenie elementów o różnych grubościach (patrz rysunek poniżej) nie będzie stanowiło żadnego problemu. Górne łożysko umożliwia rowkowanie na głębokość 9,5mm. Używaj prowadnicy do frezowania na większą głębokość.