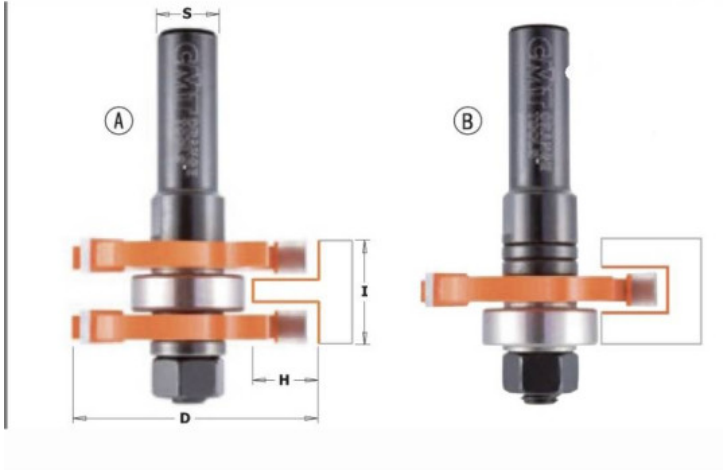


Kod produktu: 800.626.11

Zestaw do łączenia na pióro i wpust CMT 800.626.11

553,14 zł**541,82 zł**

Zestaw do łączenia na pióro i wpust CMT 800.626.11

Szybkie i sprawne wykonanie łączenia na pióro i wpust jest możliwe dzięki zestawowi 2 frezów rowkujących. Zestaw ten możesz oczywiście wykorzystać do innych projektów.