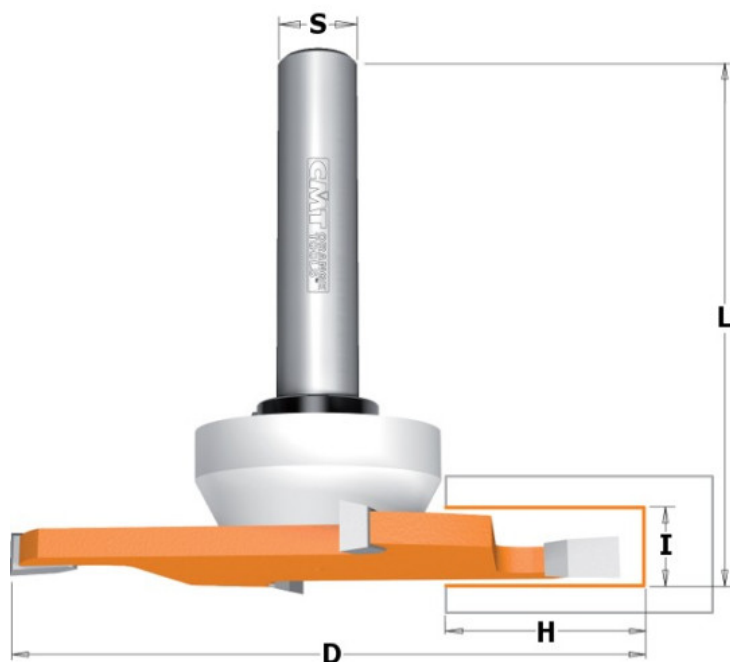


Kod produktu: 822.033.11B



Frez piłkowy do twardych materiałów CMT 822.033.11B

570,77 zł**~~559,09 zł~~**

Frez piłkowy do twardych materiałów CMT 822.033.11B

Frez wykonany ze specjalnie opracowanego rodzaju węgliku spiekane go przeznaczony do cięcia twardych materiałów. Do pracy na frezarkach ręcznych. Łożysko typu Delrin® zapobiega pozostawianiu śladów na obrabianym materiale.