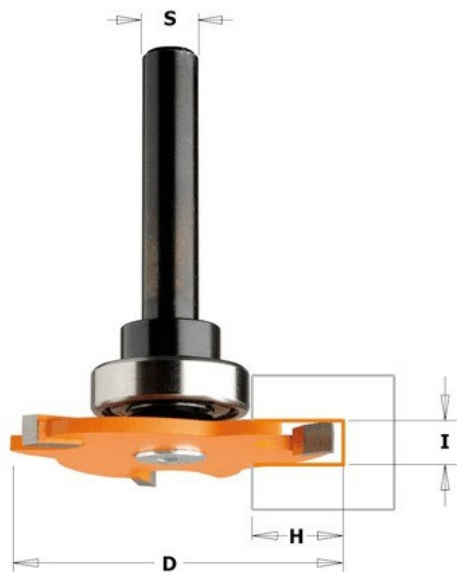


Kod produktu: 823.332.11B



## Frezy piłkowe z podfrezowaniem CMT 823.332.11B

**232,54 zł****~~227,78 zł~~**

### Frezy piłkowe z podfrezowaniem CMT 823.332.11B

Każde ostrze posiada system anti-kickback (ogranicznik posuwu) oraz pomarańczową powłokę PTFE ograniczającą przywieranie materiału. Łożysko o średnicy 22mm pozwala na wykonanie rowka o głębokości 12,8mm. W tym przypadku, ostrza piłkowe posiadają podfrezowany otwór co umożliwia chowanie się śruby mocującej.

W tym przypadku, ostrza piłkowe posiadają podfrezowany otwór, co umożliwia chowanie się śruby mocującej.