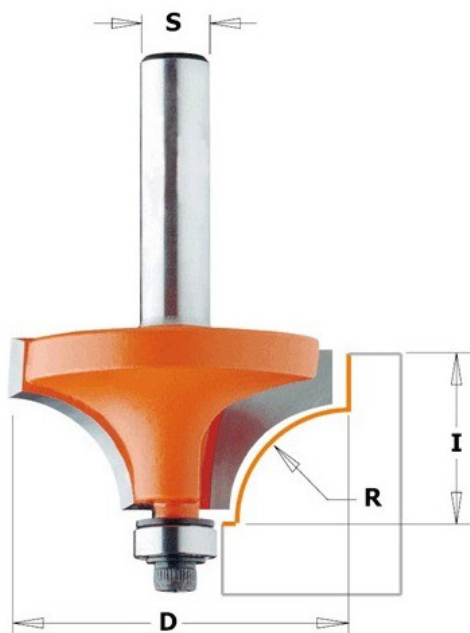


Kod produktu: 839.445.11



Frez zaokrąglający CMT 839.445.11

336,84 zł**~~329,95 zł~~**

Frez zaokrąglający CMT 839.445.11

Używając tego typu frezów, oprócz tradycyjnego zaokrąglenia możesz uzyskać sfazowanie krawędzi stanowiące dodatkowy element dekoracyjny. Jest to możliwe dzięki zastosowaniu łożyska prowadzącego o mniejszej średnicy. Aby robić tylko samo zaokrąglenie, wystarczy zmienić łożysko na większe.