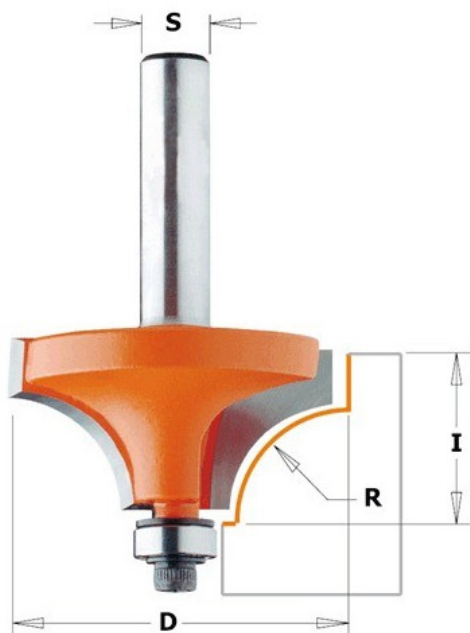


Kod produktu: 839.754.11

## Frez zaokrąglający CMT 839.754.11

**221,24 zł****216,71 zł**

### Frez zaokrąglający CMT 839.754.11

Używając tego typu frezów, oprócz tradycyjnego zaokrąglenia możesz uzyskać sfazowanie krawędzi stanowiące dodatkowy element dekoracyjny. Jest to możliwe dzięki zastosowaniu łożyska prowadzącego o mniejszej średnicy. Aby robić tylko samo zaokrąglenie, wystarczy zmienić łożysko na większe.