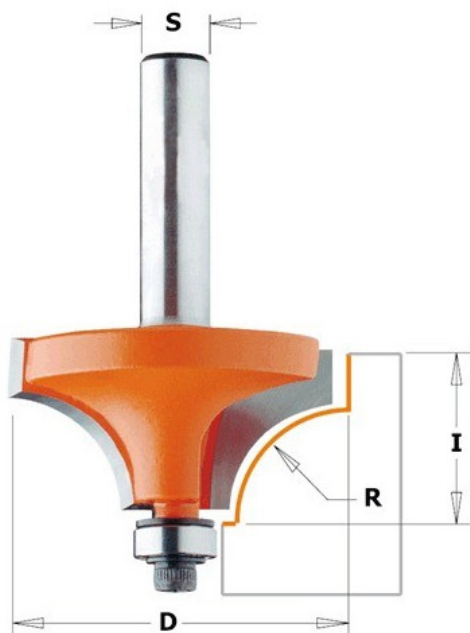


Kod produktu: 839.990.11

## Frez zaokrąglający CMT 839.990.11

**364,87 zł**~~**357,40 zł**~~

### Frez zaokrąglający CMT 839.990.11

Używając tego typu frezów, oprócz tradycyjnego zaokrąglenia możesz uzyskać sfazowanie krawędzi stanowiące dodatkowy element dekoracyjny. Jest to możliwe dzięki zastosowaniu łożyska prowadzącego o mniejszej średnicy. Aby robić tylko samo zaokrąglenie, wystarczy zmienić łożysko na większe.