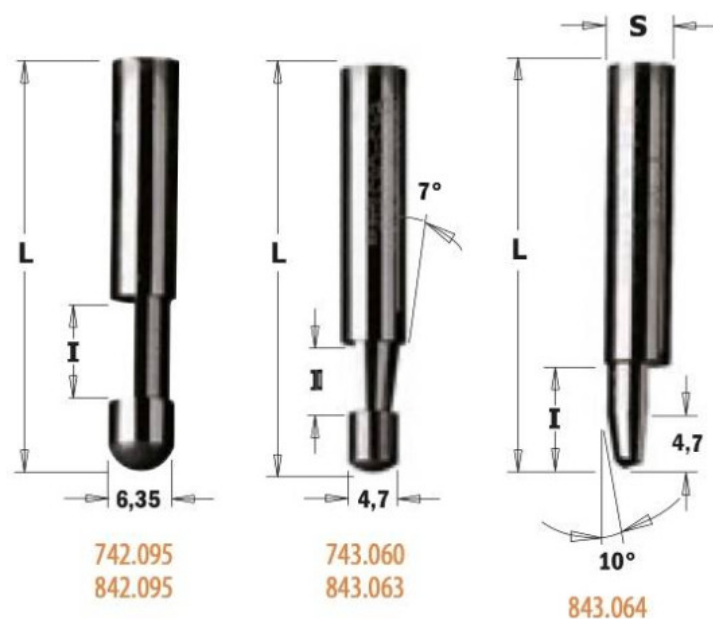


Kod produktu: 842.095.11



Frez trymujący CMT 842.095.11

82,92 zł**81,23 zł**

Frez trymujący CMT 842.095.11

Dzięki frezom trymującym możesz teraz obcinać lub ukosować laminat bez konieczności zmiany narzędzia. Frezy dostępne w 3 najbardziej popularnych rozmiarach.

UWAGA:

Używaj tylko z łożyskiem prowadzącym lub wykorzystując krawędź prowadzącą.