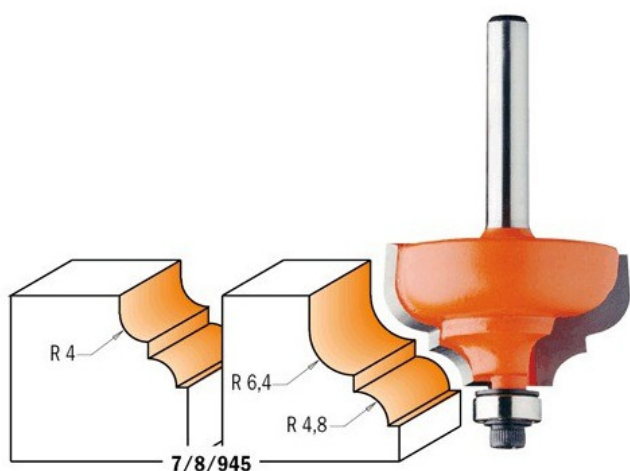


Kod produktu: 845.350.11

Frez z łożyskiem do profili klasycznych CMT 845.350.11

302,92 zł**296,72 zł**

Frez z łożyskiem do profili klasycznych CMT 845.350.11

Kształt tego frezu należy do grupy profili klasycznych. Delikatny wpust czyni profil jeszcze bardziej atrakcyjnym. Do uzyskania świetnych rezultatów, zaleca się stosować więcej niż jedno przejście.