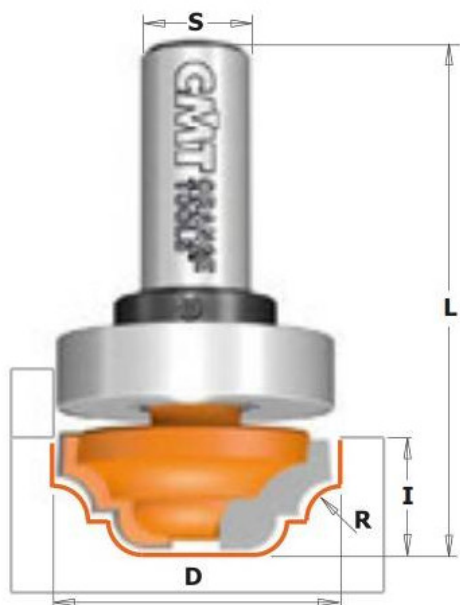


Kod produktu: 848.190.11



848.190.11 Frez profilujący CMT

212,31 zł**~~207,96 zł~~**

Frez profilujący CMT 848.190.11

Nigdy nie zabraknie Ci pomysłów, kiedy w swoim warsztacie będziesz posiadał frezy serii 948. Nadaj klasyczny wygląd obrabianym krawędziom drzwi lub paneli. Wypróbuj również opcję, kiedy potrzebna jest praca z wykorzystaniem szablonu lub kiedy potrzebujesz głębiej wwiercić się w materiał. Węglkowe krawędzie oraz ochronna powłoka zapewnią długie użytkowanie narzędzia.