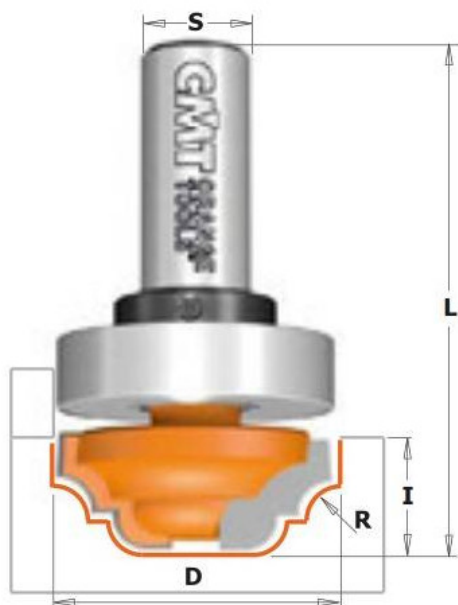


Kod produktu: 848.850.11



Frez profilujący CMT 848.850.11

245,17 zł**240,15 zł**

Frez profilujący CMT 848.850.11

Nigdy nie zabraknie Ci pomysłów, kiedy w swoim warsztacie będziesz posiadał frezy serii 948. Nadaj klasyczny wygląd obrabianym krawędziom drzwi lub paneli. Wypróbuj również opcję, kiedy potrzebna jest praca z wykorzystaniem szablonu lub kiedy potrzebujesz głębiej wwiercić się w materiał. Węglikowe krawędzie oraz ochronna powłoka zapewnią długie użytkowanie narzędzia.