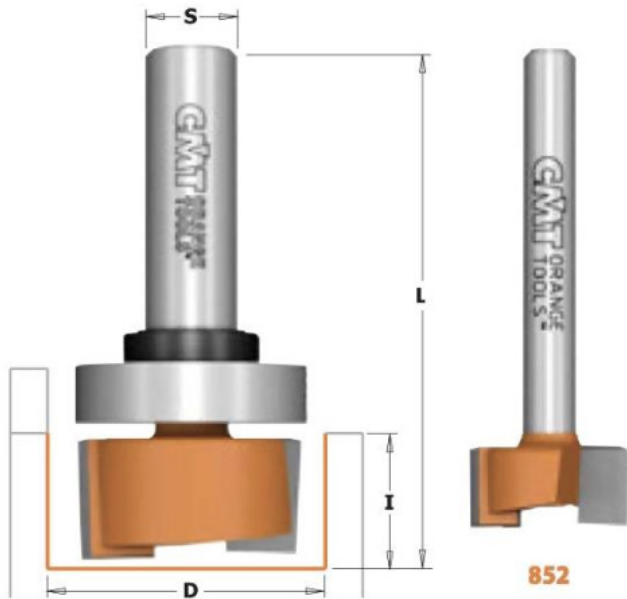


Kod produktu: 852.001.11B



Frez do płaszczyzn z górnym łożyskiem CMT 852.001.11B

181,49 zł**177,78 zł**

Frez do płaszczyzn z górnym łożyskiem CMT 852.001.11B

Frezy te posiadają ostrza HM ustawione pod negatywnym kątem co powoduje dociskanie materiału podczas frezowania. Daje to efekt w postaci gładkich krawędzi po obróbce. Frez ten doskonale nadaje się do pracy w drewnie jak i w materiałach drewnopochodnych. Frez również dostępny w wersji z górnym łożyskiem.