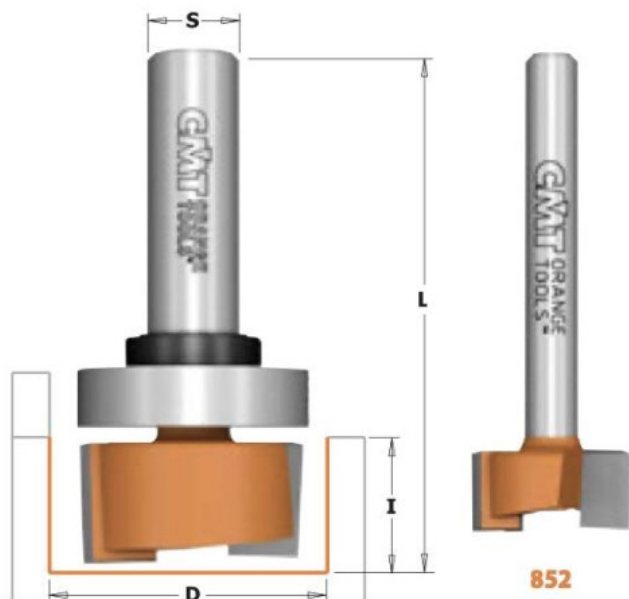


Kod produktu: 852.501.11

Frez do płaszczyzn CMT 852.501.11

154,96 zł~~151,79 zł~~

Frez do płaszczyzn CMT 852.501.11

Frezy te posiadają ostrza HM ustawione pod negatywnym kątem co powoduje dociskanie materiału podczas frezowania. Daje to efekt w postaci gładkich krawędzi po obróbce. Frez ten doskonale nadaje się do pracy w drewnie jak i w materiałach drewnopochodnych. Frez również dostępny w wersji z górnym łożyskiem.