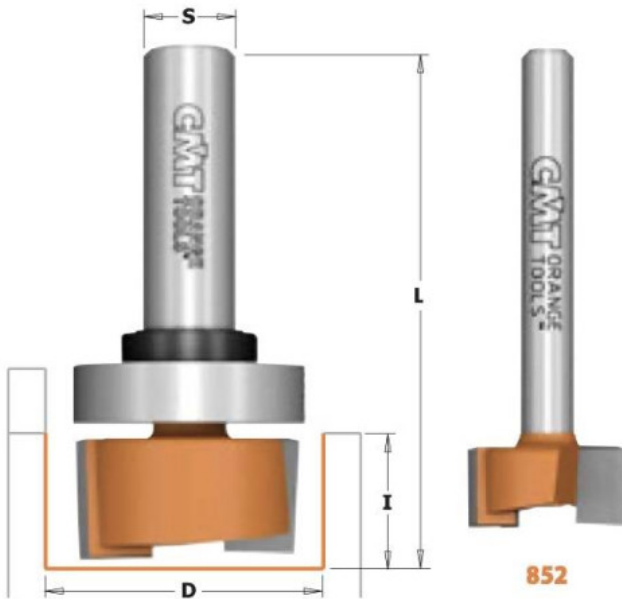


Kod produktu: 852.502.11

## Frez do płaszczyzn CMT 852.502.11

**171,62 zł**~~168,11 zł~~

### Frez do płaszczyzn CMT 852.502.11

Frezy te posiadają ostrza HM ustawione pod negatywnym kątem co powoduje dociskanie materiału podczas frezowania. Daje to efekt w postaci gładkich krawędzi po obróbce. Frez ten doskonale nadaje się do pracy w drewnie jak i w materiałach drewnopochodnych. Frez również dostępny w wersji z górnym łożyskiem.