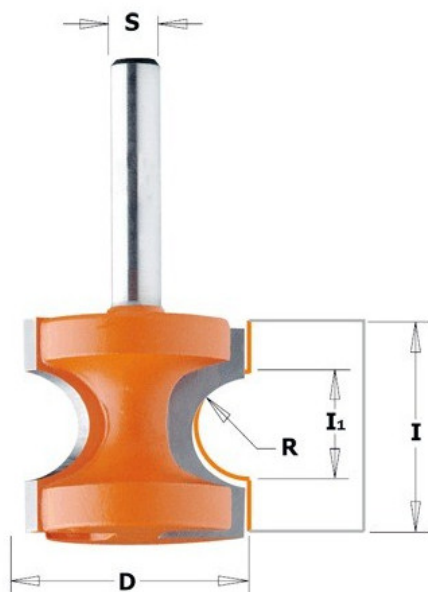


Kod produktu: 854.002.11

## Frezy zaokrąglające typu półwałek CMT 854.002.11

**186,32 zł**~~182,50 zł~~

### Frezy zaokrąglające typu półwałek CMT 854.002.11

Frezami tego typu śmiało wykonasz zaokrąglenia na krawędziach półek czy schodów. Ciekawy efekt możesz uzyskać, robiąc przejście frezem o większej szerokości niż obrabiany element. Oczywiście frezy tego typu, jak każde produkcji CMT, posiadają ochronną, pomarańczową powłokę oraz widiowe ostrza.

### Uwagi

Frezów tego typu używaj tylko na stole frezarskim z prowadnicą. Nie usuwaj obrabianego elementu kiedy frez jeszcze pracuje.