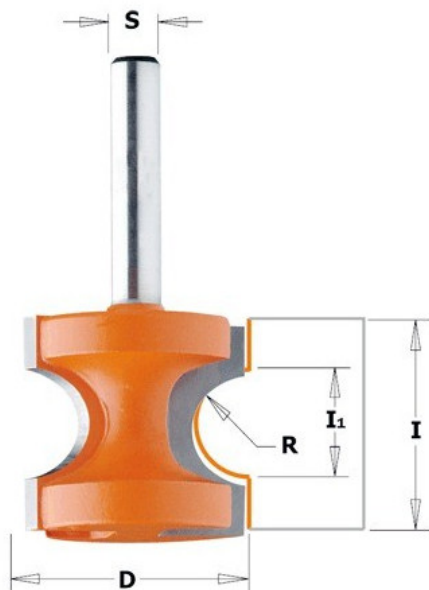


Kod produktu: 854.507.11



## Frezy zaokrąglające typu półwałek CMT 854.507.11

**328,13 zł**~~**321,42 zł**~~

### Frezy zaokrąglające typu półwałek CMT 854.507.11

Frezami tego typu śmiało wykonasz zaokrąglenia na krawędziach półek czy schodów. Ciekawy efekt możesz uzyskać, robiąc przejście frezem o większej szerokości niż obrabiany element. Oczywiście frezy tego typu, jak każde produkcji CMT, posiadają ochronną, pomarańczową powłokę oraz widiowe ostrza.

### Uwagi

Frezów tego typu używaj tylko na stole frezarskim z prowadnicą. Nie usuwaj obrabianego elementu kiedy frez jeszcze pracuje.