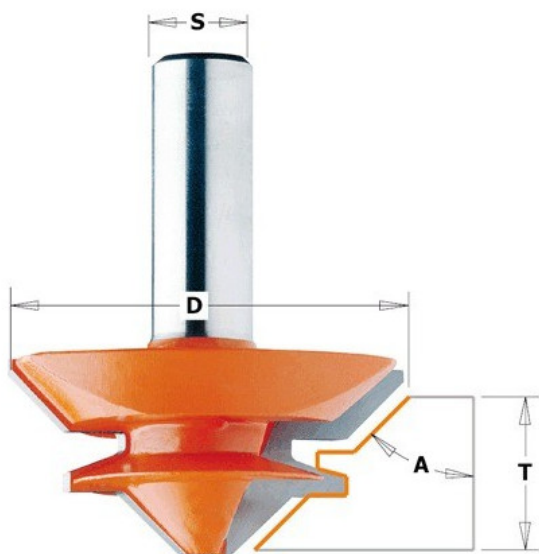


Kod produktu: 855.503.11

Frez do połączeń kątowych CMT 855.503.11

624,31 zł**611,53 zł**

Frez do połączeń kątowych CMT 855.503.11

Idealne narzędzia do tworzenia elementów gdzie występują połączenia prostopadłe lub równoległe. Ilustracje poniżej przedstawiają możliwości zastosowania frezów.