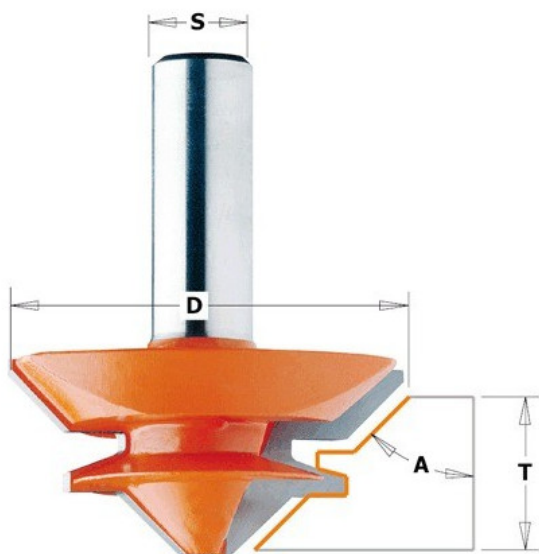


Kod produktu: 855.504.11

Frez do połączeń kątowych CMT 855.504.11

453,63 zł~~444,35 zł~~

Frez do połączeń kątowych CMT 855.504.11

Idealne narzędzia do tworzenia elementów gdzie występują połączenia prostopadłe lub równoległe. Ilustracje poniżej przedstawiają możliwości zastosowania frezów.