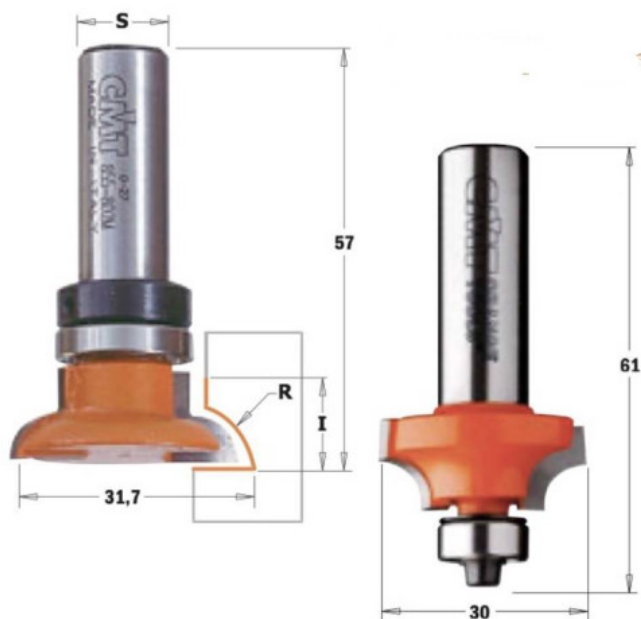


Kod produktu: 855.802.11



Zestaw frezów do listew dzielących- „szprosów” CMT 855.802.11

583,73 zł**~~571,78 zł~~**

Zestaw frezów do listew dzielących- „szprosów” CMT 855.802.11