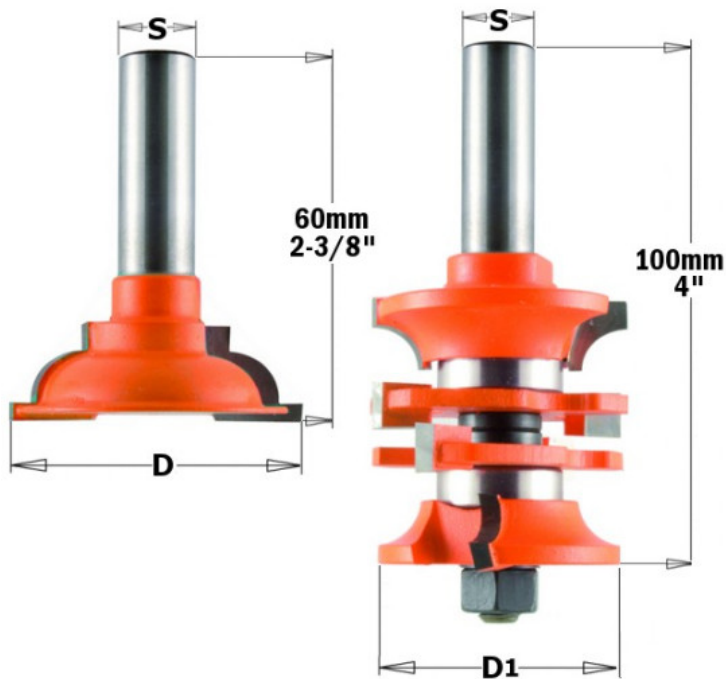


Kod produktu: 855.806.11



## Zestaw frezów do drzwi CMT 855.806.11

**1 100,57 zł****1 078,04 zł**

### Zestaw frezów do drzwi CMT 855.806.11

Ten zestaw składający się z dwóch frezów zdecydowanie ułatwi Ci stworzenie wejściowych i wewnętrznych drzwi.