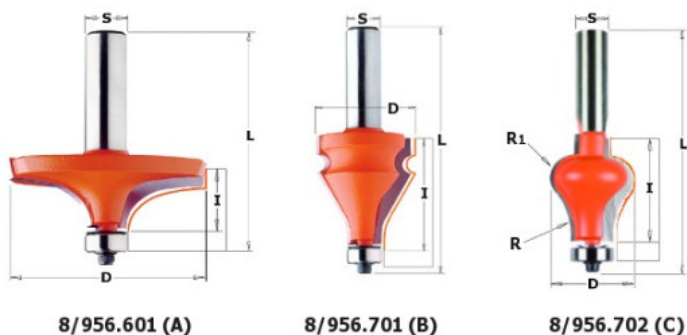


Kod produktu: 856.702.11

Frez do poręczy i krawędzi stołów CMT 856.702.11

437,44 zł~~428,48 zł~~

Frez do poręczy i krawędzi stołów CMT 856.702.11

Zamień małą inwestycję w te narzędzia na znaczny zysk! Narzędzia te oferują Ci idealnie dobrane zaokrąglenia tworzące stylowe, miłe dla oka kształty. Frez do poręczy posiadający skos 30° oraz zaokrąglenie 3.2mm pozwala Ci stworzyć poręczę pięknie i funkcjonalne zarazem. Uwagi Frezy te usuwają duże warstwy materiału dlatego też sugerowane jest korzystanie z odciągu gwarantującego czystość i bezpieczeństwo pracy.