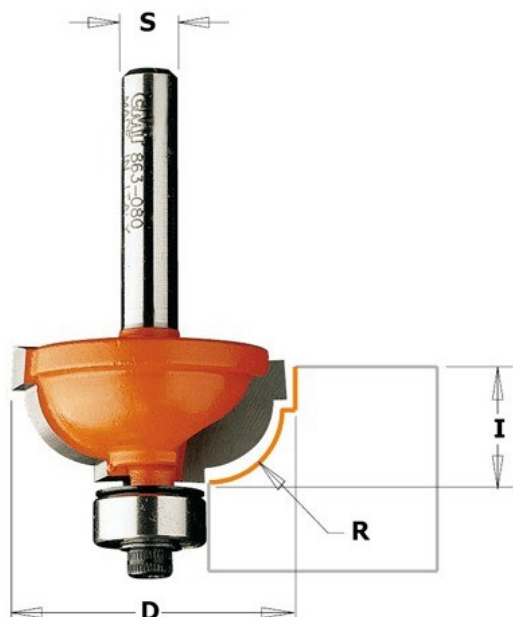


Kod produktu: 863.048.11



Frez do rowków CMT 863.048.11

214,85 zł**210,45 zł**

Frez do rowków CMT 863.048.11

To narzędzie możesz wykorzystać nie tylko do tworzenia tradycyjnych dekoracji na Twoich meblach, ale również jako narzędzie do gładkich wybrań w każdym rodzaju drewna. Uwagi Zmieniając łożysko zawsze pamiętaj aby założyć podkładkę. Po zmianie łożyska upewnij się czy jest dokładnie zamocowane. Nieprawidłowe zamocowanie łożyska może być przyczyną odpadnięcia łożyska podczas pracy.