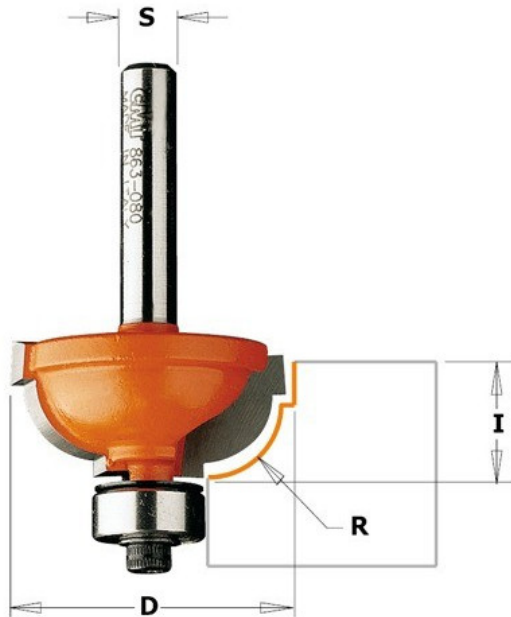


Kod produktu: 864.080.11



Frez profilowy „Cavetto” CMT 864.080.11

246,07 zł**241,03 zł**

Frez profilowy „Cavetto” CMT 864.080.11

To narzędzie możesz wykorzystać nie tylko do tworzenia tradycyjnych dekoracji na Twoich meblach, ale również jako narzędzie do gładkich wybrań w każdym rodzaju drewna. Uwagi Zmieniając łożysko zawsze pamiętaj aby założyć podkładkę. Po zmianie łożyska upewnij się czy jest dokładnie zamocowane. Nieprawidłowe zamocowanie łożyska może być przyczyną odpadnięcia łożyska podczas pracy.