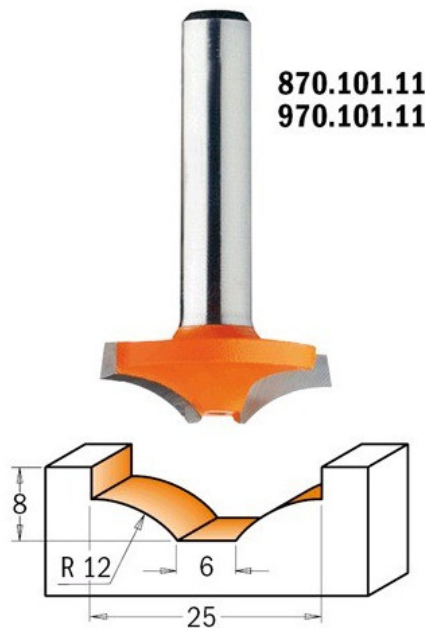


Kod produktu: 870.101.11



Frez dekoracyjny CMT 870.101.11

192,95 zł~~189,00 zł~~

Frez dekoracyjny CMT 870.101.11

Frezy do prac dekoracyjnych, elementów z litego drewna oraz MDF. Stosując jedno przejście lub też kombinację przejść możesz szybko uzyskać eleganckie kształty.