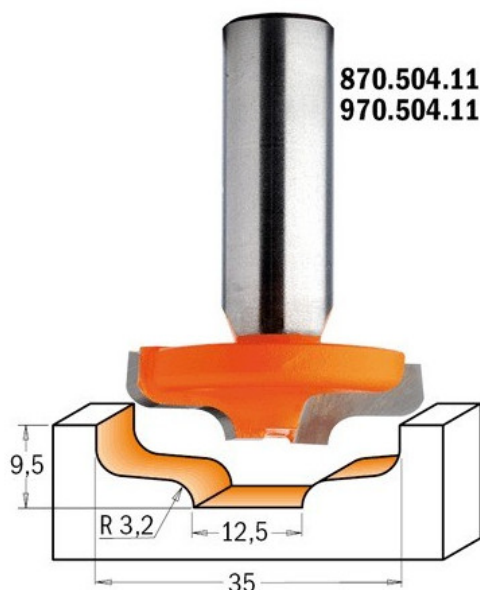


Kod produktu: 870.504.11

## Frez dekoracyjny CMT 870.504.11

**232,54 zł**~~227,78 zł~~

### Frez dekoracyjny CMT 870.504.11

Frezy do prac dekoracyjnych, elementów z litego drewna oraz MDF. Stosując jedno przejście lub też kombinację przejść możesz szybko uzyskać eleganckie kształty.