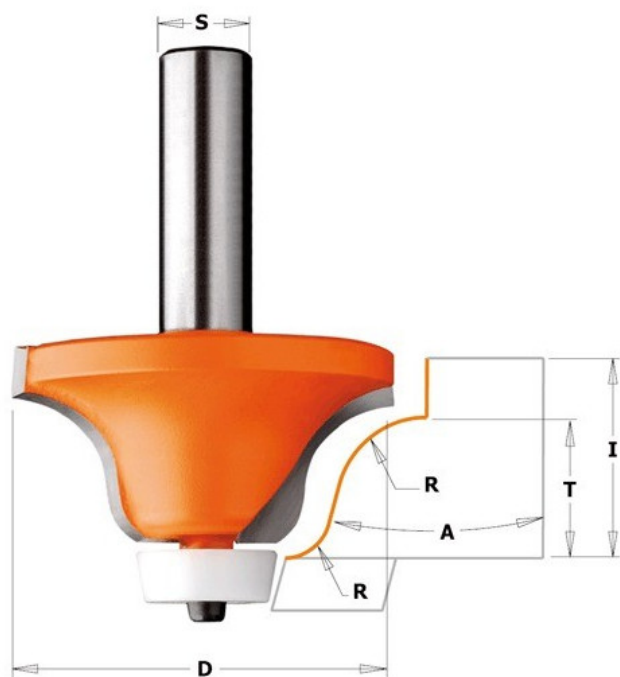


Kod produktu: 880.542.11



Frez zaokrąglająco-trymujący esownica do twardych materiałów CMT 880.542.11

493,65 zł**~~483,54 zł~~**

Frez zaokrąglająco- trymujący esownica do twardych materiałów CMT 880.542.11

Frezy te mogą zarówno zaokrąglić i trymować krawędzie blatów tuż po zamontowaniu dodatkowego elementu. Do pracy na frezarkach ręcznych. Łożysko typu Delrin® ochroni krawędzie przed uszkodzeniami. Narzędzia te idealnie nadają się do obróbki blatów kuchennych i łazienkowych.