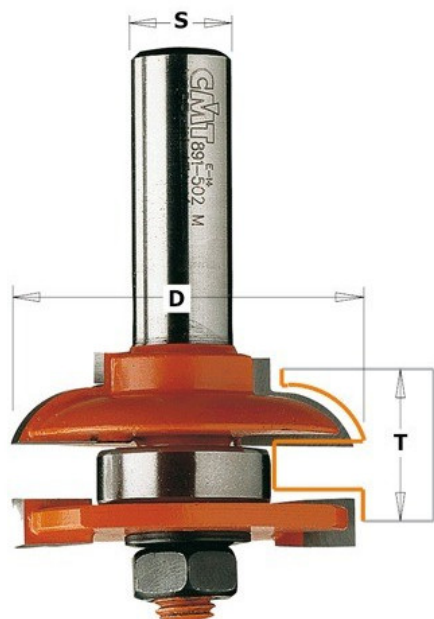


Kod produktu: 891.502.11



## Zestaw frezów do ramiaków poziomych i pionowych CMT 891.502.11

**879,59 zł****~~861,58 zł~~**

### Zestaw frezów do ramiaków poziomych i pionowych CMT 891.502.11

Aby wykonać wytrzymałe i solidne drzwi musisz m.in. stworzyć idealnie pasujące połączenia. Do tego doskonale nadaje się zestaw do ramiaków drzwiowych typu profil – kontrprofil. Zrobione według specyfikacji CMT, jakościowo wyprzedzają podobne tego typu zestawy frezów. Wybierz odpowiadający Ci profil, a następnie wykonaj idealne łączenia w drewnie miękkim oraz twardym. Dostępne profile są przedstawione poniżej.