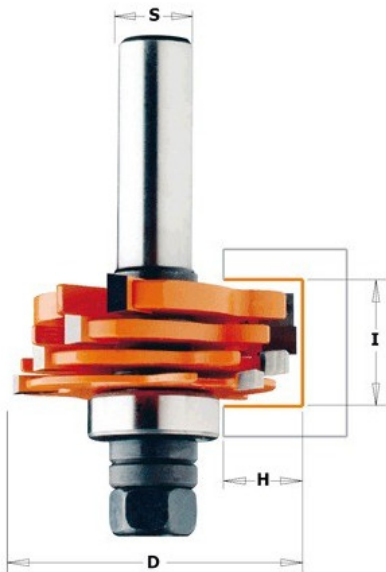


Kod produktu: 900.506.11

Zestaw ostrzy piłkowych CMT 900.506.11

561,32 zł**549,83 zł**

Zestaw ostrzy piłkowych CMT 900.506.11

Teraz możesz tworzyć rowki i wręgi od 3,2mm do 18mm używając regulowanego zestawu ostrzy piłkowych. Zobacz listę poniżej przedstawiającą możliwości łączenia poszczególnych grubości ostrzy.

Zestaw zawiera:

- 4 ostrza piłkowe o grubościach: 3.2mm, 4mm, 4.8mm, 6.4mm
- 1 uchwyt o średnicy 12mm lub 12.7mm
- 1 łożysko o średnicy 22mm
- 17 podkładek dystansowych (8szt x 0.1mm, 4szt x 0.5mm, 3szt x 1.0mm 2szt x 4mm)

UWAGA:

Zawsze używaj podkładek dystansowych. Poszczególne ostrza piłkowe nie powinny się bezpośrednio stykać. Dystans pomiędzy ostrzami powinien wynosić od 1.0mm do 1.7mm. Podkładki muszą być używane również między łożyskiem, a ostrzami piłkowymi.

Możesz skorzystać z zestawu łożysk o symbolu 791.711.00 aby frezować na głębokość 6,35mm oraz 9,5mm.