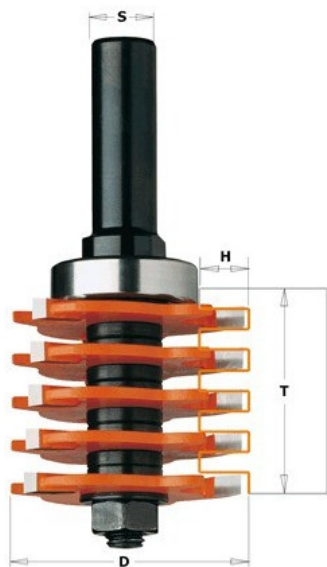


Kod produktu: 900.616.11



Frez do połączeń palcowych CMT 900.616.11

657,09 zł**~~643,64 zł~~**

Frez do połączeń palcowych CMT 900.616.11

Wykonywanie połączeń palcowych stanie się o wiele łatwiejsze, kiedy zastosujesz ten frez. Połączenie elementów o różnych grubościach (patrz rysunek poniżej) nie będzie stanowiło żadnego problemu. Górne łożysko umożliwia rowkowanie na głębokość 9,5mm. Używaj prowadnicy do frezowania na większą głębokość.