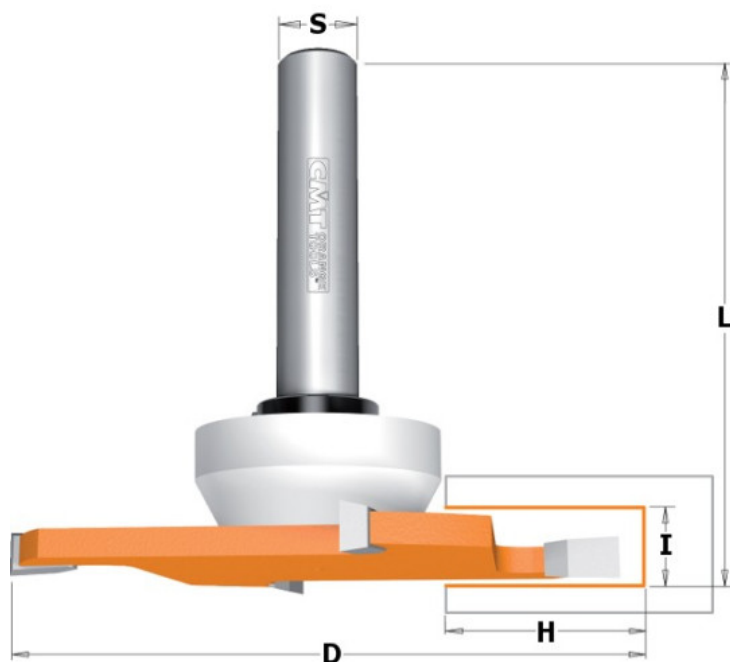


Kod produktu: 922.033.11B



## Frez piłkowy do twardych materiałów CMT 922.033.11B

**570,77 zł****559,09 zł**

### Frez piłkowy do twardych materiałów CMT 922.033.11B

Frez wykonany ze specjalnie opracowanego rodzaju węgliku spiekanego przeznaczony do cięcia twardych materiałów. Do pracy na frezarkach ręcznych. Łożysko typu Delrin® zapobiega pozostawianiu śladów na obrabianym materiale.