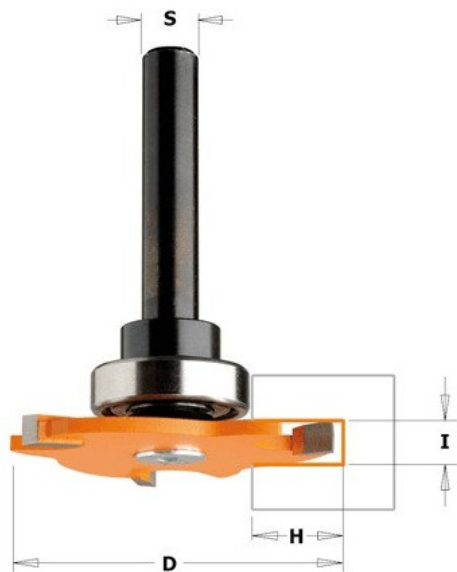


Kod produktu: 923.350.11A



Frez piłkowy z podfrezowaniem CMT 923.350.11A

232,54 zł**~~227,78 zł~~**

Frez piłkowy z podfrezowaniem CMT 923.350.11A

Każde ostrze posiada system anti-kickback (ogranicznik posuwu) oraz pomarańczową powłokę PTFE ograniczającą przywieranie materiału. Łożysko o średnicy 22mm pozwala na wykonanie rowka o głębokości 12,8mm. W tym przypadku, ostrza piłkowe posiadają podfrezowany otwór co umożliwia chowanie się śruby mocującej.

W tym przypadku, ostrza piłkowe posiadają podfrezowany otwór, co umożliwia chowanie się śruby mocującej.