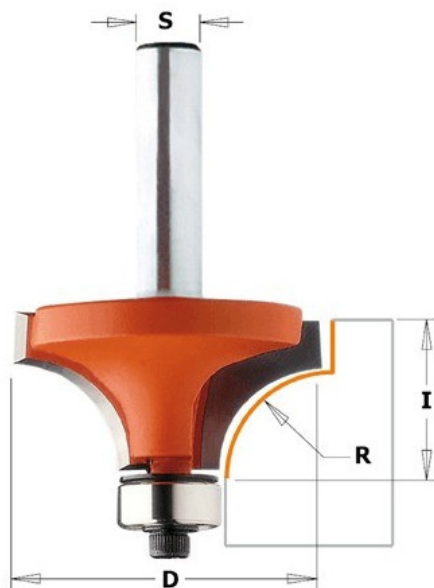


Kod produktu: 938.254.11



Frez zaokrąglający CMT 938.254.11

202,25 zł**~~198,11 zł~~**

Frez zaokrąglający CMT 938.254.11

Frezy z łożyskiem 12,7mm (z wyjątkiem średnic 28,6 i 31,7). Szeroki wybór średnic i promieni daje Ci wielkie możliwości zastosowania tego narzędzia. Szczególnie popularnym rozmiarem jest frez o promieniu 1.6mm, który idealnie nadaje się do przycinania laminatu.

Uwaga:

Pracując z frezami o dużych rozmiarach staraj się stosować więcej niż jedno przejście. Obrabiając małe elementy stosuj stół frezarski.