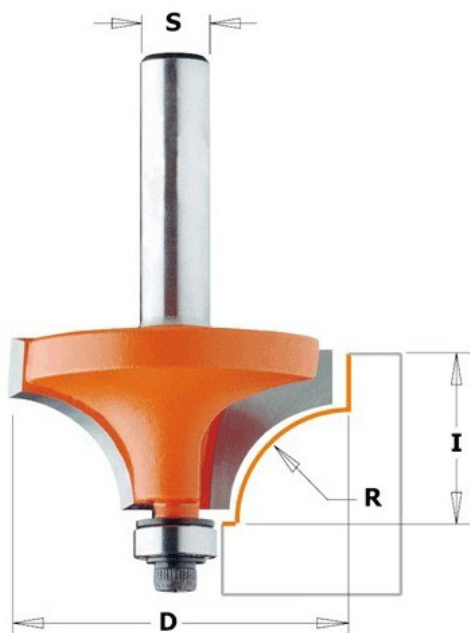


Kod produktu: 939.445.11

## Frez zaokrąglający CMT 939.445.11

**336,84 zł****~~329,95 zł~~**

### Frez zaokrąglający CMT 939.445.11

Używając tego typu frezów, oprócz tradycyjnego zaokrąglenia możesz uzyskać sfazowanie krawędzi stanowiące dodatkowy element dekoracyjny. Jest to możliwe dzięki zastosowaniu łożyska prowadzącego o mniejszej średnicy. Aby robić tylko samo zaokrąglenie, wystarczy zmienić łożysko na większe.